

**Prestazioni**

Capacità della benna	0.8 m <sup>3</sup>
Gamma della benna	0.6 - 1.5 m <sup>3</sup>
Carico di ribaltamento benna, diritto (ISO 14397-1)	3964 kg
Carico di ribaltamento benna, articolato a 40° (ISO 14397-1)	3339 kg
Carico di ribaltamento forche, diritto (ISO 14397-1)	3011 kg
Carico di ribaltamento forche, articolato a 40° (ISO 14397-1)	2619 kg
Forza di strappo sollevamento (ISO 14397-2)	4978 kg
Forza di sollevamento (ISO 14397-2)	2312 kg
Massima velocità di spostamento — Velocità I	25.0 km/h
Massima velocità di spostamento — Velocità II	40.0 km/h

**Motore**

Modello	2.4L V2 BOBCAT ENGINE
Conformità	STAGE V
Raffreddamento	Liquido
Carburante	Diesel
Serbatoio carburante	78.80 L
Potenza a 2600 giri/min (ISO 14396):	55.2 kW

**Pesi**

Peso operativo, standard (ISO 6016)	5316 kg
Peso di trasporto, standard (ISO 6016)	4896 kg
Carico assale statico max	9000 kg
Carico assale dinamico max	5500 kg

**Impianto idraulico**

Distributore	3 cursori (4 opzionale) - tipo serie in parallelo - centro aperto
Sfiato sistema su innesti rapidi - Alta portata (opzione)	22.5 MPa
Sfiato sistema @ innesti rapidi	20.5 MPa
Serbatoio idraulico	27.20 L
Flusso ausiliario standard	75.40 L/min
Flusso ausiliario elevato	103.50 L/min

**Sistema di trasmissione**

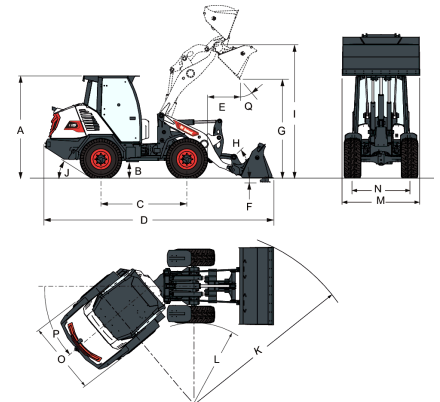
Trasmissione principale	Motore idrostatico regolato proporzionalmente
Trasmissione	Impianto idrostatico con regolazione elettronica

**Comandi**

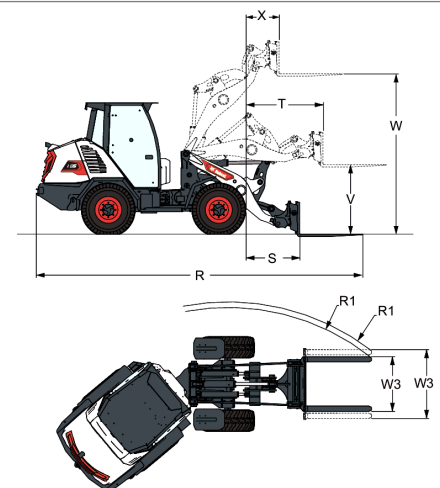
Sterzo veicolo	Articolazione della macchina mediante sterzata idraulica con volante
Direzione di marcia	Interruttore della direzione di marcia (F-N-R) sui joystick. Pedale di azionamento in modalità di lavoro e di marcia.
Idraulica della macchina	Joystick a doppio asse per sollevamento, inclinazione e idraulica ausiliaria
Frenatura del veicolo	Combinazione di 6 dischi dei freni in bagno d'olio integrati sull'assale posteriore con previsione dell'effetto di frenata idrostatica

**Specifiche ambientali**

Livello sonoro LpA(Direttiva EU 2000/14/EC)	100 dB(A)
Livello sonoro LWA(percepito dall'operatore)	77 dB(A)
Vibrazioni al corpo intero sotto	0.63 ms <sup>-2</sup>
Vibrazioni mano-braccio sotto	1.31 ms <sup>-2</sup>

**Dimensioni**


(A)	2522.7 mm	(J)	33.3°
(B)	337.4 mm	(K)	4280.4 mm
(C)	2100.0 mm	(L)	1985.6 mm
(D)	5433.6 mm	(M)	1900.0 mm
(E)	660.5 mm	(N)	1393.0 mm
(F)	75.0 mm	(O)	1800.0 mm
(G)	2532.5 mm	(P)	40.0°
(I)	3275.0 mm	(Q)	45.0°

**Dimensioni - forca per pallet**


(R)	5959.1 mm	(V)	1399.0 mm
(R1)	4262 - 4472.6 mm	(W)	3125.0 mm
(S)	750.1 mm	(W3)	773.6 - 1313.6 mm
(T)	1252.2 mm	(X)	416.4 mm