

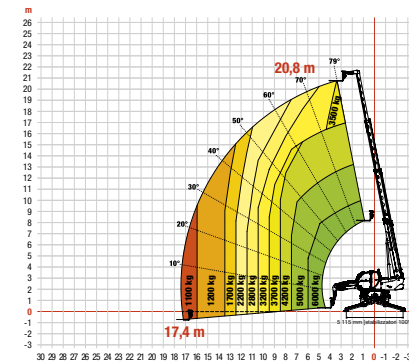
# CARATTERISTICHE TECNICHE

CARATTERISTICHE TECNICHE						
	TR60.210	TR60.250	TR70.260	TR60.300	TR60.350	TR60.390
<b>PRESTAZIONI</b>						
Capacità nominale con baricentro del carico a 600 mm	6 000 kg	7 000 kg	7 000 kg	6 000 kg	6 000 kg	6 000 kg
Altezza di sollevamento max (stabilizzatori completamente estesi)	20,80 m	25 m	25,7 m	29,8 m	34,9 m	38,9 m
Rotazione torretta	360° (continua)					
Livellamento del telaio	+/- 8°					
Velocità max	40 km/h					
<b>STABILIZZATORI</b>						
Tipo	Telescopici a forbice					
Sistema di stabilizzazione	Rilevamento della pressione a terra. Livellamento automatico. Capacità di sollevamento regolata proporzionalmente all'estensione degli stabilizzatori					
<b>MOTORE</b>						
Deutz TCD 3.6 L4 - 100 kW (134 HP) - Stage V	•	•				
Volvo TAD 582 VE - 160 kW (218 HP) - Stage V			•	•		
Volvo TAD 582 VE - 175 kW (238 HP) - Stage V					•	•
<b>IMPIANTO IDRAULICO</b>						
Tipo di pompa	Pompa con rilevamento del carico					
Capacità della pompa	105 l/min a 350 bar			124 l/min a 350 bar		
Valvola di ritegno (braccio e torretta)	Elettroproporzionale con Flow Sharing					
<b>SISTEMA DI TRASMISSIONE E STERZO</b>						
Trasmissione	Idrostatica con regolazione elettronica/trazione integrale					
Trasmissione principale	Pompa a portata variabile controllata elettronicamente. Motore a cilindrata variabile. Cambio a 2 velocità					
Modalità di sterzo	3 modalità di sterzo con riallineamento delle ruote semiautomatico. 2 ruote sterzanti/4 ruote sterzanti/a granchio					
<b>DIMENSIONI E PESO</b>						
Lunghezza totale al dorso delle forche	6,69 m	7,63 m	7,83 m	7,80 m	8,09 m	8,60 m
Larghezza totale agli pneumatici	2,53 m	2,53 m	2,54 m	2,53 m	2,54 m	2,54 m
Altezza totale al tergicristallo del tettuccio	3,12 m	3,15 m	3,12 m	3,12 m	3,12 m	3,12 m
Area di stabilizzazione (stabilizzatori completamente estesi)	5,19 x 5,61 m		5,80 x 6,0 m			
Pneumatici standard	445/65 R22.5					
Raggio di sterzata esterno	3,98 m			4,06 m		
Peso (scarico)	17 600 kg	18 000 kg	20 700 kg	21 800 kg	24 000 kg	24 000 kg
<b>CAPACITÀ DEI FLUIDI</b>						
Seratoio del carburante	175 l			270 l		
AdBlue	10 l			40 l		
Seratoio idraulico	165 l			195 l		

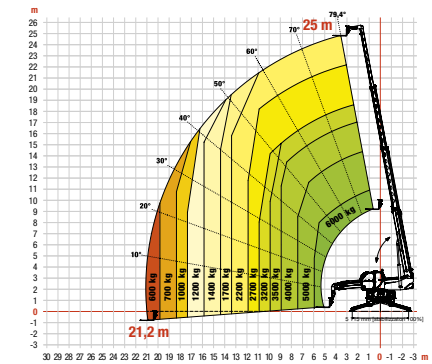
## LIVELLAMENTO DEL TELAI SU PNEUMATICI



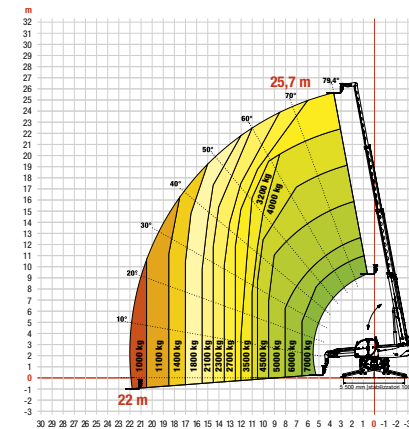
TR60.210



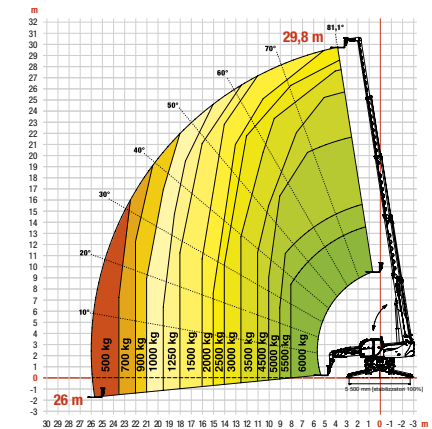
TR60.250



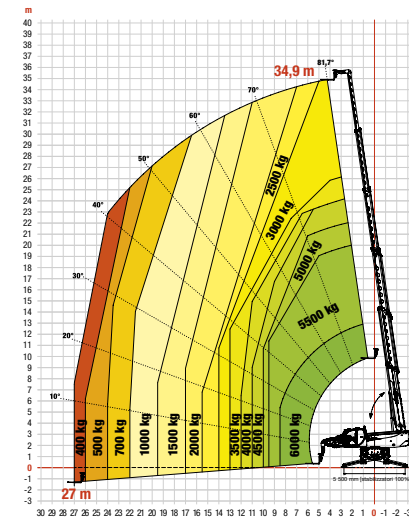
TR70.260



TR60.300



TR60.350



TR60.390

