

Pesi

Peso operativo con cabina e benna (ISO 6016)	3499 kg
Massa di trasporto (nessun accessorio)	3335 kg
Riduzione del peso con tettuccio	-118 kg
Peso aggiuntivo per cabina con aria condizionata	19 kg
Peso aggiuntivo per cingoli in acciaio	130 kg
Peso aggiuntivo per bilanciere lungo (con contrappeso pesante)	303 kg
Pressione a terra con cingoli in gomma	31.84 kPa

Motore

Produttore/modello	Kubota/D1703-E4B (Stage V)
Carburante	Gasolio
Numero di cilindri	3
Cilindrata	1642 cm ³
Maximum power @ 2200 rpm (ISO 14396)	18.2 kW
Coppia massima (SAE)	97.4 Nm

Impianto idraulico

Tipo di pompa	Pompa a uscita singola, portata variabile, coppia rilevamento del carico. Pompa con pompe a ingranaggi
Capacità totale idraulica	101.20 L/min
Flusso ausiliario (AUX1)	64.00 L/min
Flusso ausiliario (AUX2)	20.00 L/min
Sfogo ausiliario (AUX1)	206.00 bar
Sfogo ausiliario (AUX2)	179.00 bar

Prestazioni

Forza di strappo, al bilanciere (ISO 6015)	20790 N
Forza di strappo, bilanciere lungo (ISO 6015)	18010 N
Forza di strappo, benna (ISO 6015)	33430 N
Sforzo di trazione alla barra di traino	34132 N
Velocità di marcia, a gamma bassa	2.6 km/h
Velocità di marcia, a gamma alta	4.7 km/h

Sistema di rotazione

Rotazione del braccio a sinistra	75.0°
Rotazione del braccio a destra	55.0°
Regime di rotazione	8.6 RPM

Capacità dei fluidi

Serbatoio del carburante	52.00 L
Serbatoio idraulico	8.30 L

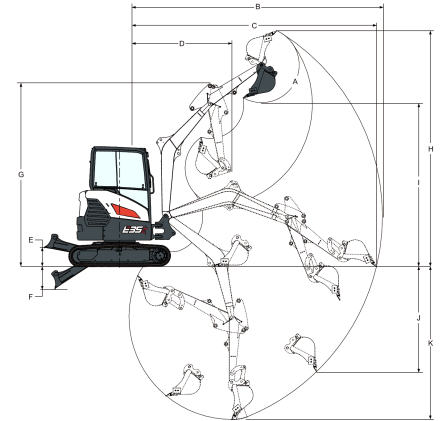
Specifiche ambientali

Livello sonoro LpA (Direttiva UE 2006/42/CE)	77 dB(A)
Livello sonoro LWA (Direttiva UE 2000/14/CE)	94 dB(A)
Vibrazioni al corpo intero (ISO 2631-1)	0.11 ms ⁻²
Vibrazioni mano-braccio (ISO 5349-1)	0.34 ms ⁻²

Funzioni standard

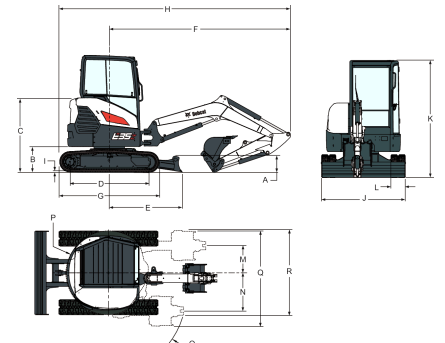
Lama apripista da 1750 mm	Clacson
Cingoli in gomma da 300 mm	Comandi a joystick idraulici
Impianto idraulico ausiliario a doppia azione regolabile (AUX1) con innesti rapidi	Comando oleodinamico con rotazione del braccio inclinato e ausiliario con tocco proporzionale.
Interruttore scollegamento batteria	Cintura di sicurezza retrattile
Funzione di flottazione della lama	Sedile molleggiato con schienale alto
Predisposizione per pinza	Vano portaoggetti
Blocchi della console di comando	Tettuccio TOPS/ROPS/FOPS * 1
Portabicchiere	Spostamento a due velocità con spostamento automatico
Fermo bidirezionale	Ancoraggio a quattro punti della sovrastruttura
Monitoraggio di motore/impianto idraulico con spegnimento	Separatore d'acqua
Pedali ripiegabili ed ergonomici	Luce di lavoro (braccio)
Allarme del livello massimo del carburante	Garanzia: 24 mesi/2000 ore (a seconda di quale dei due termini si raggiunge per primo)

1. Struttura ROPS (Roll Over Protective Structure, Struttura protettiva in caso di capovolgimento): conforme ai requisiti ISO 3471. Struttura TOPS (Tip Over Protective Structure, Struttura protettiva antiribaltamento): conforme ai requisiti ISO 12117. Struttura FOPS (Falling Object Protective Structure, Struttura protettiva contro la caduta di oggetti): conforme ai requisiti ISO 3449.

Gamma di lavoro


Values marked with * - Long dipperstick

(A)	185.0°	(G)	3708.0 mm
(B)	5351.0 mm	(H)	4804.0 mm
(B)	5633.0 mm	(H*)	4985.0 mm
(C)	5230.0 mm	(I)	3340.0 mm
(C*)	5520.0 mm	(I*)	3521.0 mm
(D)	2267.0 mm	(J)	2136.0 mm
(D*)	2324.0 mm	(J)	2414.0 mm
(E)	382.0 mm	(K)	3117.0 mm
(F)	456.0 mm	(K*)	3417.0 mm

Dimensioni


(A)	322.0 mm	(J)	1750.0 mm
(B)	540.0 mm	(K)	2468.0 mm
(C)	1557.0 mm	(L)	300.0 mm
(D)	1647.0 mm	(M)	575.0 mm
(E)	1528.0 mm	(N)	795.0 mm
(F)	3787.0 mm	(O)	1788.0 mm
(G)	2074.0 mm	(P)	875.0 mm
(H)	4823.0 mm	(P*)	965.0 mm
(H*)	4832.0 mm	(Q)	1841.0 mm
(I)	25.0 mm	(R)	1805.0 mm

Opzioni

Cabina con pacchetto comfort (sedile a sospensione in tessuto e display Deluxe)	Accensione senza chiave
Pacchetto A-SAC (linee innesto inclinabile, display Deluxe)	Allarme movimento
Pacchetto movimentazione di oggetti (valvole, OWD, occhiello di sollevamento)	Radio AM/FM MP3
Cabina TOPS/ROPS/FOPS	Luci alogene aggiuntive
Bilanciere lungo con contrappeso pesante	Set di luci a LED
Cingoli in acciaio	Faro
Ritorno diretto al serbatoio AUX1	Kit per applicazioni speciali
Impianto idraulico AUX2	Specchietti destro/sinistro
AUX1/AUX2/sfiato su avabraccio	Pinza con valvole AUX1
Kit valvole per benna (AUX3)	Innesto Klac D e MS03
Linee innesto idraulico (AUX5)	Benna mordente con perno idr. Bobcat
	Ingrassatore a siringa con supporto

Linea di drenaggio della
cassa
Minimo automatico