

**Pesi**

Peso operativo con tettuccio TOPS e benna (ISO 6016)	1138 kg
Massa di trasporto (senza accessorio)	1039 kg
Pressione a terra con cingoli in gomma	28.80 kPa

**Motore**

Produttore/modello	Kubota / D722-E4B-BCZ-6
Carburante	Diesel
Numero di cilindri	3
Cilindrata	0.72 L
Potenza massima a 2000 giri/min (ISO 14396)	7.5 kW
Coppia massima (SAE)	40.1 Nm

**Impianto idraulico**

Tipo di pompa	Doppia pompa a ingranaggi
Capacità della pompa	20.00 L/min
Flusso ausiliario	20.00 L/min
Scarico ausiliario	185.0 bar

**Prestazioni**

Forza di strappo, al bilanciante (ISO 6015)	5550 N
Forza di strappo, benna (ISO 6015)	8294 N
Sforzo di trazione alla barra di traino	9905 N
Velocità di marcia, a gamma bassa	2.1 km/h

**Sistema di rotazione**

Rotazione del braccio a sinistra	67.0°
Rotazione del braccio a destra	64.0°
Regime di rotazione	9.0 RPM

**Capacità dei fluidi**

Impianto di raffreddamento	3.00 L
Lubrificazione del motore e filtro dell'olio	3.50 L
Serbatoio del carburante	16.00 L
Serbatoio idraulico	2.60 L
Impianto idraulico	9.40 L

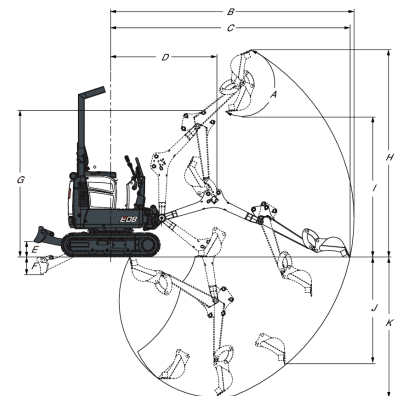
**Specifiche ambientali**

Livello sonoro LpA (Direttiva UE 2006/42/CE)	80 dB(A)
Livello sonoro LWA (Direttiva UE 2000/14/CE)	93 dB(A)

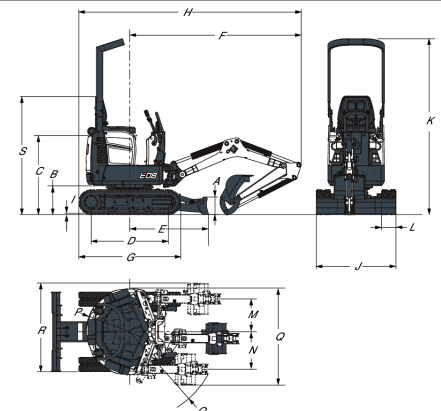
**Funzioni standard**

Lama apripista da 710 mm/1000 mm estesa	Cintura di sicurezza retrattile
Cingolo in gomma da 180 mm	Sedile
Impianto idraulico ausiliario	Tettuccio TOPS <sup>1</sup>
Blocchi della consolle di comando	Protezione da atti vandalici
Clacson	Luci di lavoro
Sottocarro a espansione idraulica da 710 a 1000 mm	Garanzia: 24 mesi/2000 ore (a seconda di quale dei due termini si raggiunge per primo)

1. Struttura TOPS (Tip Over Protective Structure): conforme a requisiti ISO 12117

**Gamma di lavoro**


(A)	196.0°	(G)	1899.0 mm
(B)	3145.0 mm	(H)	2685.0 mm
(C)	3093.0 mm	(I)	1818.0 mm
(D)	1374.0 mm	(J)	1383.0 mm
(E)	196.0 mm	(K)	1820.0 mm
(F)	230.0 mm		

**Dimensioni**


(A)	220.0 mm	(J)	1000.0 mm
(B)	363.0 mm	(K)	2209.0 mm
(C)	992.0 mm	(L)	180.0 mm
(D)	968.0 mm	(M)	413.0 mm
(E)	987.0 mm	(N)	471.0 mm
(F)	2153.0 mm	(O)	1121.0 mm
(G)	1280.0 mm	(P)	550.0 mm
(H)	2793.0 mm	(Q)	1220.0 mm
(I)	16.0 mm	(R)	1163.0 mm
(J)	710.0 mm	(S)	1490.0 mm

**Opzioni**

Ausiliario a doppia azione	Radiatore dell'olio idraulico
Ausil. su bilanciante	Accensione senza chiave
Innesto rapido ausiliario	Dispositivo movimentazione carichi (occhietto di sollevamento)
Faro	Kit marmitta parascintille
Ingrassatore a siringa con supporto	Allarme movimento
Riparo flessibili traslazione per servizi gravosi	